



METALNA INDUSTRIJA VRANJE

Radnička 1

УПУТСТВО ЗА УПОТРЕБУ
UPUTSTVO ZA UPOTREBU
УПАТСТВО ЗА УПОТРЕБА



ТРАЈНОЖАРЕЋИ КАМИН НА ЧВРСТО ГОРИВО
ЗА ЕТАЖНО ГРЕЈАЊЕ ТОПЛОМ ВОДОМ
РУСТИКАЛ - ЕТАЖ

ТРАЈНОЖАРЕЋИ КАМИН НА КРУТО ГОРИВО
ЗА ЕТАЖНО ГРИЈАЊЕ ТОПЛОМ ВОДОМ
РУСТИКАЛ - ЕТАЖ

ТРАЈНОЖАРЕЧКИ КАМИН НА ЦВРСТО ГОРИВО
ЗА ЕТАЖНО ГРЕЕЊЕ СО ТОПЛА ВОДА
РУСТИКАЛ - ЕТАЖ



METALNA INDUSTRIJA VRANJE

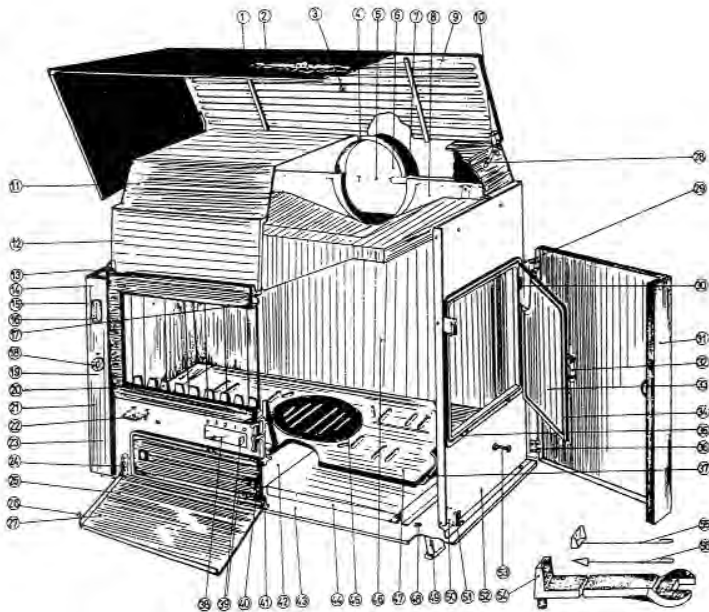
Radnička 1

УПУТСТВО ЗА УПОТРЕБУ

**ТРАЈНОЖАРЕЋИ КАМИН
НА ЧВРСТО ГОРИВО
ЗА ЕТАЖНО ГРЕЈАЊЕ ТОПЛОМ ВОДОМ
РУСТИКАЛ - ЕТАЖ**

1. ТЕХНИЧКИ ПОДАЦИ

1. ТИП производа - РУСТИКАЛ - ЕТАЖ	
2. Називна моћ грејања:	
- мрки угаљ	12,5 KW
- дрва	14 KW
3. Моћ грејања преко камина:	
- мрки угаљ	5,5 KW
- дрва	7 KW
4. Максимални радни притисак	3 bara
5. Максимална температура разводне воде	90° C
6. Потребна промаја димњака	15 Pa
7. Садржај воде у котлу камина	11 l
8. Маса камина.....	133 kg
9. Запремина посуде за пепео	9 dm ³
10. Капацитет загревања просторије	150-170 m ³
11. Димензије камина:	
- ширина	720 mm
- висина	820 mm
- дубина	440 mm
12. Пречник димоводног прикључка.....	118 mm
13. Висина од пода до осе димоводног прикључка	652 mm
14. Врста горива: мрки угаљ, лигнит и дрва.	



Сл. 1 РУСТИКАЛ - ЕТАЖ

2. НАМЕНА

Естетски веома лепо обликован, трајножарећи камин - пећ на чврсто гориво за етажно грејање, уклапа се у ентеријер дневних соба и остали слободан просторе стана. **Служи за загревање просторија, викендица, индивидуалних кућа, разних просторија и сл.** Пећ омогућује директно грејање просторије у којој је лоциран, зато нису потребна грејна тела у тој просторији јер велики стаклени екран (сл. 1. поз. 15) на предњим вратима као и омогач пећи и ливени поклопац омогућују равномерно загревање просторије путем зрачења и конвекције.

Посебна карактеристика ових штедњака - пећи је што имају уграђену цевну змију (бакарну цев) која када је у вези са термовентилом (сл. 7 и сл. 7а. поз. 13) служи као термоосигурач од евентуалног прегревања штедњака - пећи.

Уградња термовентила код затвореног сисема централног грејања је **ОБАВЕЗНА.**

Код отвореног система централног грејања уградња термовентила није обавезна.

Инсталира се углавном као пећ за етажно грејање, а може се инсталирати и за централно грејање.

Да би пећ функционисала на опште задовољство мора се корисник придржавати свих захтева овог упутства.

3. КОМПЛЕТИРАЊЕ ПЕЋИ

Распаковану пећ прегледати и упознати се са деловима и прибором а нарочито обратити пажњу на следеће:

- предња врата (сл. 1. поз. 14) и врата за ложење (сл. поз. 33) треба да су снабдевена азбестном врпцом по свом обиму належајећег дела површине при заптивању;

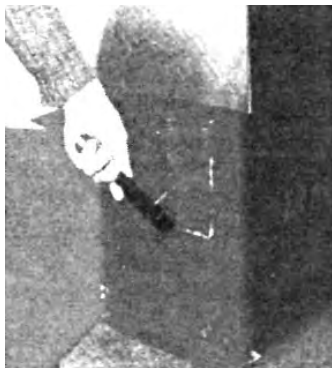
- регулатор ваздуха (сл. 4 поз. 1) преко командног дугмета мора лако да отвара и затвара лептир отвора за довод ваздуха за сагоревање;

- добро постављен регулатор ваздуха омогућује бирање и аутоматско одржавање температуре воде у пећи;

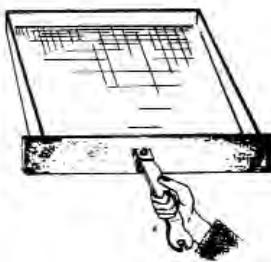
- даљински термометар за мерење температуре у котлу (сл. 1 поз. 16) је правилно постављен ако му је термосонда смештена у специјални отвор на задњој страни заједно са термосондом регулатора ваздуха;

- решетка - раст (сл. 1. поз. 45) мора да је постављена у свом лежишту и повезана са тресачем раста (сл. 1 поз. 53);

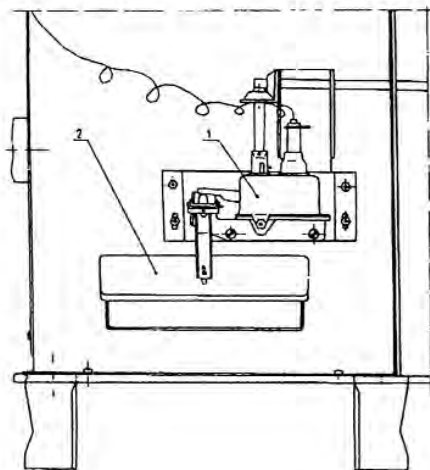
- капа пећи (сл. 1 поз. 1) се може задржати у подигнути положај ослањањем - ослонцем (сл. 1. поз. 28) на поклопац пламене коморе (сл. 1. поз 11).



Сл. 2 Отварање врата за ложење



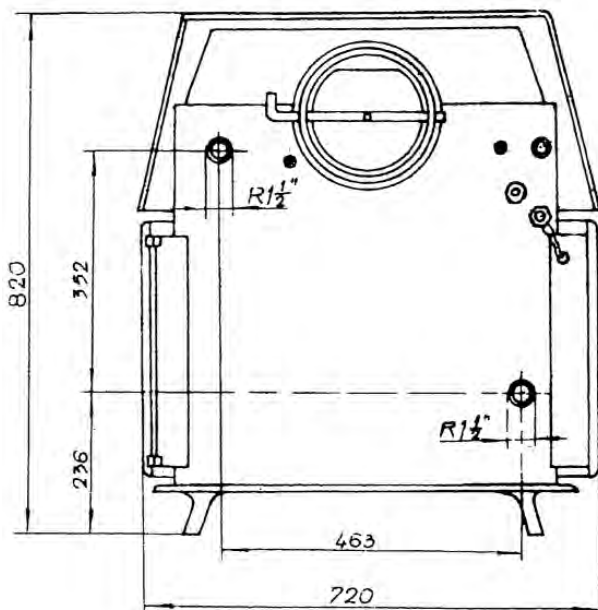
Сл. 3 Извлачење препељаре



Сл. 4

Позиција 1. Регулатор ваздуха

Позиција 2. Лептир отвора



Сл. 5 Шема прикључних мера

4. ПОСТАВЉАЊЕ НА ДИМЊАК

Пећ постиже своју називну моћ уколико је промаја у димњаку 15 Pa (1,5 mm VS). Препоручујемо следеће величине димњака којима се постиже ова промаја (Т.1).

Називна моћ грејања KW	ВИСИНА ДИМЊАКА (m)					
	5	6	7	8	9	10
	ДИМЕНЗИЈЕ СВЕТЛЕ ПОВРШИНЕ (mm)					
- угаљ 12,5 - дрва 14	145 x 145 (Ø125)	145 x 145 (Ø125)	—	—	—	—

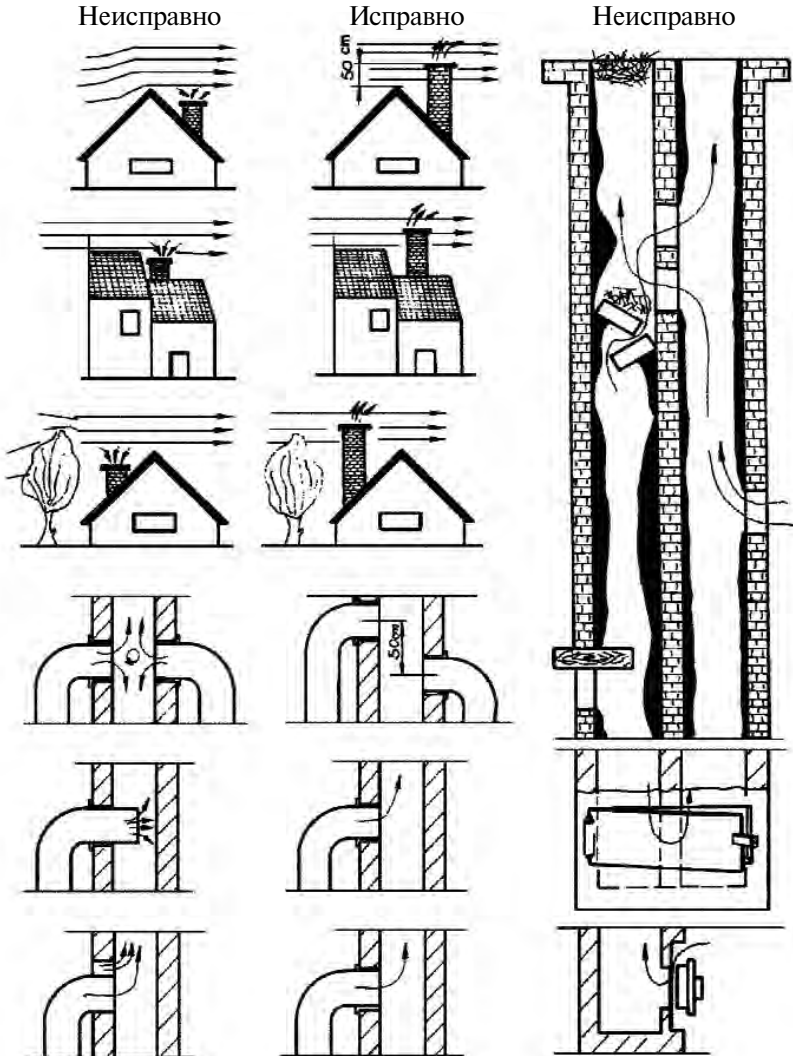
Посебна напомена:

- на димоводни прикључак (сл. 1 поз. 7) поставити редуцир који се испоручује посебно упакован уз пећ, тиме се смањује пречник димоводног прикључка од Ø210 на Ø118 mm;
- прикључак на димњак треба поставити успонски;
- димне цеви и димњак не смеју се сужавати у противном смањује се називна моћ грејања;
- сви спојеви и димњак мора да буду добро заптивени без гаражи и прљавштина у димним каналима.

Прописани димњак и остали услови (сл. 5) претпоставка за беспреко-рно функционисање пећи.

При инсталирању пећи користити податке за пречник димоводног прикључка и висину осе димоводног прикључка из табеле техничких по-датака.

Ова пећ може да се инсталира у дневној соби или остали слободан простор стана. При томе треба водити рачуна да је испод пећи незапаљива подлога, а уколико је паркет потребно је поставити специјалну лимену плочу, која омогућује да се услед несмотреног руковања не оштети подлога или изазове пожар.



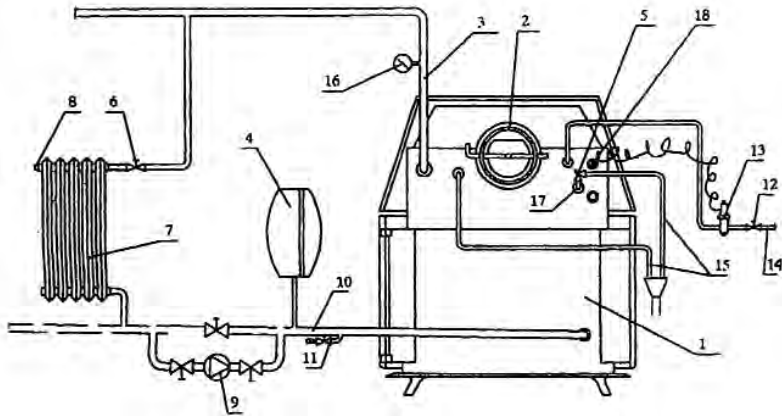
Сл. 6

5. ИНСТАЛИРАЊЕ ПЕЋИ У СИСТЕМ ЗА ВОДЕНО ГРЕЈАЊЕ

Пећ је првенствено намењена за етажно грејање топлом водом, а у изузетним случајевима може да се инсталира као централно грејање према свим прописима за овај случај у складу са ЈУС.М.Е7. 210 и ЈУС.М.Е7.202.

Из наведених разлога у даљем упутству биће дате приључне мере и принципијелне шеме за инсталирање пећи у систему етажног грејања.

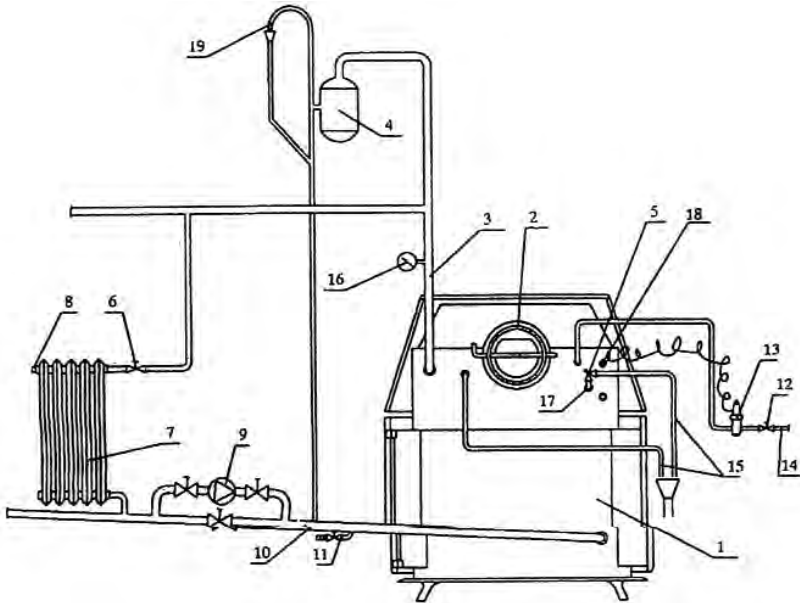
ШЕМА ИНСТАЛАЦИЈЕ ЗАТВОРЕНОГ СИСТЕМА



Сл. 7

1. Топловодни котао
2. Димоводни прикључак
3. Разводни вод
4. Експанзиона посуда
5. Вентил сигурности
6. Радијаторски вентил
7. Радијатор
8. Одзрачни вентил
9. Циркулациона пумпа
10. Повратни вод
11. Славина за пуњење и пражњење
12. Регулациони вентил
13. Термовентил
14. Прикључни вод за водоводну мрежу
15. Одвод топле воде
16. Манометар
17. Прикључак за сигурносни вентил
18. Прикључак за термовентил

ШЕМА ИНСТАЛАЦИЈЕ ОТВОРЕНОГ СИСТЕМА



Сл. 8

1. Топловодни котао
2. Димоводни прикључак
3. Разводни вод
4. Отворени експанзиони суд
5. Вентил сигурности
6. Радијаторски вентил
7. Радијатор
8. Одзрачни вентил
9. Циркулациона пумпа
10. Повратни вод
11. Славина за пуњење и пражњење
12. Регулациони вентил
13. Термовентил
14. Прикључни вод за водоводну мрежу
15. Одвод топле воде
16. Манометар
17. Прикључак за сигурности вентил
18. Прикључак за термовентил
19. Одушна цев

ВАЖНО:

Инсталирање пећи треба да изврши стручно лице према одговарајућем пројекту:

- при извођењу инсталације држати се наше препоручене шеме, југословенских прописа ЈУС.М.Е7. 210 и ЈУС.М.Е7.202.

6. ПУШТАЊЕ ПЕЋИ У РАД И РЕДОВНА КОНТРОЛА

Пећ и инсталацију напунити водом и испустити ваздух из инсталације. Пре пуштања у рад проверити да ли су пећ и инсталација за грејање исправни, и дали су сви засуни, вентили, мерни и регулациони инструменти подешени.

Код пумпног грејања пустити у рад циркулациону пумпу. Уколико је димњак нов, не сме се пећ стално држати под пуним оптерећењем док се димњак потпуно не осуши.

ВАЖНО:

Пре почетка и у току рада држати се упутства које је дао произвођач:

- пре потпаљивања пећи треба пригушивач (сл. 1 поз. 6) поставити у положај "0".

- након провере исправности пећи и инсталације потпуно отворити врата за ложење (сл. 1. поз. 33) разасути потпалу од папира и дрвета на решетку роста за ложење (сл. 1 поз. 47), потпалити и сачекати да се потпаљено гориво распаљи;

- угаљ или дрво убацити у малој количини и пустити да се потпуно распаљи. Врата за ложење затворити а термостат за регулацију ваздуха подесити на положај 7-9'

- напунити пећ горивом до 1/3 висине ложишног простора и поново пустити да се скроз упали све док се горњи слој угља или дрвета не зажари. Термостат подесити на жељену температуру;

- да би пећ економично користили треба га пунити угљем или дрвима до висине предње решетке роста (сл. 1 поз. 20);

- Накнадно пуњење (допуњавање) врши се када је гориво у пећи изгорело до 1/4 или 1/3 висине ложишног простора.

- Пре него што се изврши допуњавање треба извршити трешење роста (сл. 1 поз. 45) померајући полугу (сл. 1 поз. 53) напред - назад. По извршеном трешењу извршити допуњавање горивом.

- Трајно сагоревање при употреби угља регулише се тако што се потпуно напуњен камин остави да гори до 1/2x при подешеном термостату од 6 до 9 а после тога поставити дугме термостата у положај 4-5.

Упутства о ложењу су замљашена као смерница и зависна су од прилика у постројењу јачине промаје димњака, горива и спољашње температуре.

ВАЖНО:

Редовно вршити контролу заптивености пећи (котловски кит и азбест). Посебну пажњу обратити на напуњеност инсталације водом, у случају да инсталација није добро напуњена пореметиће се рад система грејања и рад термовентила. Када дође до оваквих поремећаја треба увек допунити инсталацију водом само када је котлоу у хладном стању.

7. РЕГУЛАЦИЈА

Извршити такву регулацију којом се препорученим елементима режима рада обезбеђује номинални капацитет и степен искоришћења пећи. Жељена температура воде у пећи подешава се преко регулатора (термостат) (сл. 4 поз. 1). дугме за подешавање регулатора ваздуха (термостат) има положаје који су приказани у табели бр. 2.

Табела 2.

Положај дугмета регулатора	0	3	4	5	6	7	8	9
Температура воде у котлу °С	Затворен регулатор	30	40	50	60	70	80	90

Поклопац (клапна) за ваздух у саставу регулатора ваздуха (термостат) у потпуности регулише довод ваздуха за сагоревање, ако су остали отвори затворени.

Рад поклопца (клапне) за ваздух је аутоматски и зависи од изабране температуре на дугмету као и температуре воде у котлу, која даје сигнале преко осетљиве термостатске сонде.

Оријентационе вредности за подешавање регулатора ваздуха (термостата) у зависности од спољне температуре ваздуха дате су у табели бр. 3.

Табела 3.

Спољна температура ваздуха °С	-20 до -10	-10 до -0	0 до +15
Положај дугмета регулатора	9	8	7
Температура воде у пећи °С	90	80	70

ВАЖНО:

Температура воде у котлу пећи при ложењу дрвима, мрким угљем и лигнитом не треба да опада испод 70°C јер се на тај начин спречава знојење и корозија пећи.

8. НОЋНИ ПОГОН

Очистити решетку - раст од шљаке и пепела и допунити камин горивом на раније описан начин. Ако се ложи горивима која су богата испарљивим гасовима треба регулацију за ноћни погон извршити тек када су гасовити састојци изашли из горива (сагорели) па онда подесити регулатор ваздуха - термостат за трајно горење на положај 4-5.

ВАЖНО:

Забрањено је напунити ложиште горивом које развија много гасова, па онда заворити регулатор ваздуха - термостат.

9. ОДРЖАВАЊЕ

Пре сваког пуњења горивом мора се процарати постојећи жар преко тресача раста.

При затвореним вратима, преко тресача раста протресати раст, да би пепео са раста пао у пепелару. Треба најмање једном дневно избацити пепео из пепеларе, а крупније остатке (шљаку) уклонити отварањем врата за ложење и пепелару.

Све површине пећи које додирују димни гасови редовно одржавати и чистити помоћу лопатице за чишћење. Чисте грејне површине гарантују економичан рад пећи.

Препоручују се чишћење пећи бар једном месечно, а у случају веће запрљаности унутрашњих површина пећи треба чистити чешће.

10. СПОЉНЕ ОДРЖАВАЊЕ ПЕЋИ

Емајлиране површине пећи чистити влажном крпом, а остале сувом крпом.

Треба обратити паљњу да ватростално стакло, док пећ гори, не дође у контакт са водом, јер ће да прсне.

ВАЖНО:

Забрањено је расхлађивање пећи вештачком промајом по престанку ложења.

Не квасити ложиште водом ради хлађења.

11. КОНЗЕРВИРАЊЕ ПЕЋИ

По завршетку сезоне и ложења, пећ треба очистити од пепела и чађи, а инсталацију допунити водом.

Воду треба испустити само у случају ако је потребно извршити неку поправку на инсталацији.

Ако се инсталација у сезони грејања не користи, воду треба заменити неком течностју против смрзавања или је испустити ради обезбеђивања од замрзавања.



METALNA INDUSTRIJA VRANJE

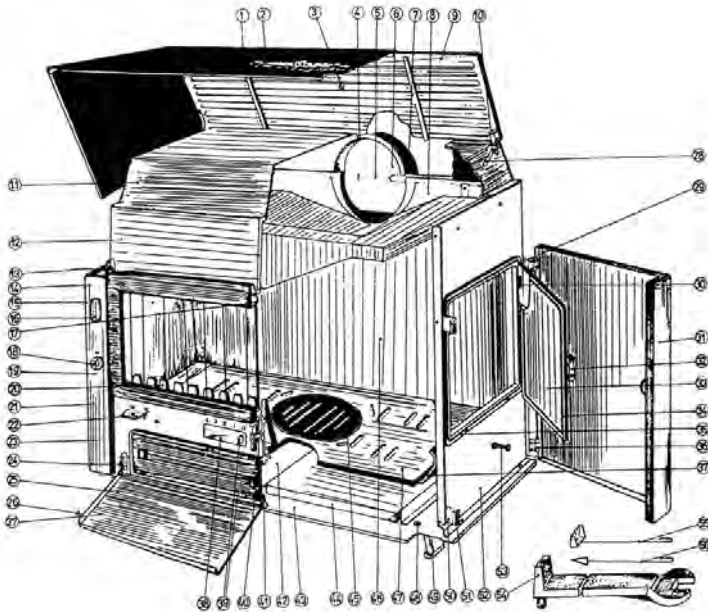
Radnička 1

UPUTSTVO ZA UPOTREBU

**TRAJNOŽAREĆI KAMIN
NA KRUTO GORIVO
ZA ETAŽNO GRIJANJE TOPLOM VODOM
RUSTIKAL - ETAŽ**

1. TEHNIČKI PODACI

1. TIP proizvoda - RUSTIKAL - ETAŽ	
2. Nazivna moć grijanja:	
- mrki ugljen	12,5 KW
- drva	14 KW
3. Moć grijanja preko kamina:	
- mrki ugljen	5,5 KW
- drva	7 KW
4. Najveći radni tlak	3 bara
5. Najveća temperatura razvodne vode	90° S
6. Potrebna promaja dimnjaka	15 Pa
7. Količina vode u kotlu kamina	11 l
8. Masa kamina.....	133 kg
9. Obujam posude za pepeo	9 dm ³
10. Kapacitet zagrijavanja prostorije	150-170 m ³
11. Dimenzije kamina:	
- širina	720 mm
- visina	820 mm
- dubina	440 mm
12. Promjerdimovodnog priključka.....	118 mm
13. Visina od poda do osi dimovodnog priključka	652 mm
14. Vrsta goriva: mrki ugljen, lignit i drva.	



Sl. 1 RUSTIKAL - ETAŽ

2. NAMENA

Estetski vrlo lijepo oblikovan, trajnožareći kamin - peć na kruto gorivo za etažno grijanje, uklapa se u enterijer dnevnih soba i ostali slobodan prostora stana. Služi za zagrijavanje prostorija, vikendica, individualnih kuća, raznih prostorija i slično. Peć omogućuje izravno grijanje prostorija u kojoj je locirana, zato nisu potrebna grijača tela u toj prostoriji jer veliki stakleni zaslon (sl. 1. poz. 15) na prednjim vratima, a i omotač peći lijevani poklopac, omogućuju ravnomjerno zagrijavanje prostorije zračenjem i konvekcijom.

Posebna značajka ovih štednjaka - peći jest da imaju ugrađenu cijevnu zmiju (bakarnu cijev) koja kad je u vezi sa termoventilom (sl. 7 i sl. 7a. poz. 13) služi kao termoosigurač od eventualnog pregrijavanja štednjaka - peći.

Ugradnja termoventila kod zatvorenog sustava centralnog grijanja je **OBAVEZNA**.

Kod otvorenog sistema centralnog grijanja ugradnja termoventila nije obavezna.

Instalira se uglavnom kao peć za etažno grijanje, a može se instalirati i za centralno grijanje.

Da bi peć funkcionirala na opće zadovoljstvo mora se korisnik pridržavati svih zahtjeva ovih uputa.

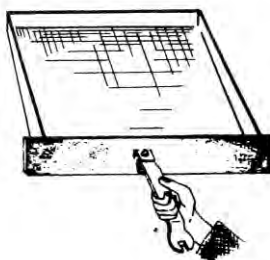
3. KOMPLETIRANJE PEĆI

Raspakovanu peć pregledati i upoznati se s djelovima i priborom a osobito obratiti pažnju na slijedeće:

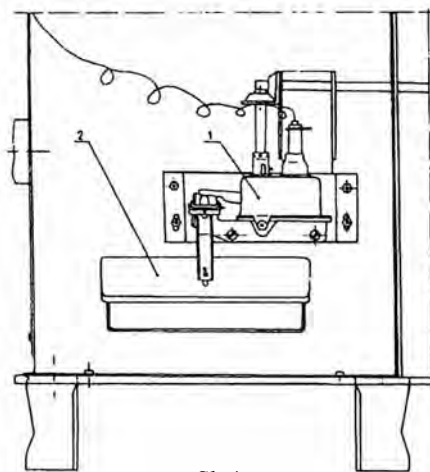
- prednja vrata (sl. 1. poz. 14) i vrata za loženje (sl. poz. 33) treba da su opskrbljena azbestnom vrpcom po svom obimu nalijegajućeg dijela površine pri brtvljenju;
- regulator zraka (sl. 4 poz. 1) preko upravljačkog dugmeta mora lako otvarati i zatvarati leptir otvora za dovod zraka za sagorevanje;
- dobro postavljen regulator zraka omogućuje biranje i automatsko održavanje temperature vode u peći;
- daljinski toplomjer za mjerenje temperature u kotlu (sl. 1 poz. 16) je pravilno postavljen ako mu je termosonda smještena u specijalni otvor na zadnjoj strani skupa s termosondom regulatora zraka;
- rešetka - rost (sl. 1. poz. 45) mora da je postavljena u svom ležištu i povezana sa tresaćem rosta (sl. 1 poz. 53);
- kapa peći (sl. 1 poz. 1) se može zadržati u podignuti položaj oslanjanjem - osloncem (sl. 1. poz. 28) na poklopac plamene komore (sl. 1. poz 11).



Sl. 2 Otvaranje vrata za loženje



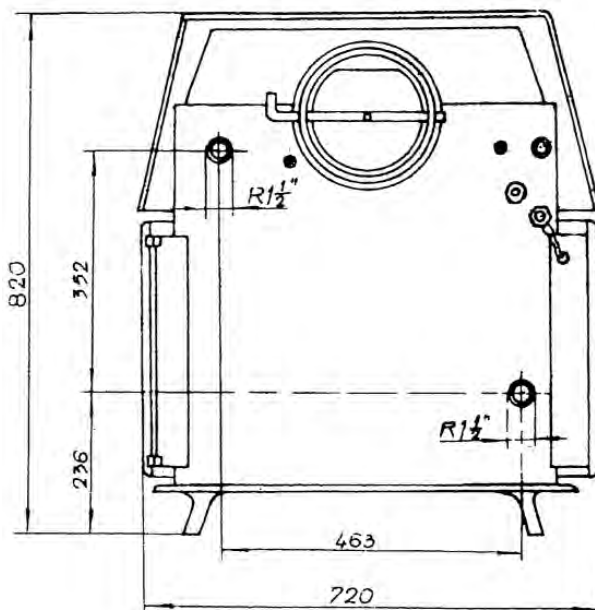
Sl. 3 Izvlačenje pepelnice



Sl. 4

Poz. 1. Regulator zraka

Poz. 2. Leptir otvora



Sl. 5 Shema priključnih mjera

4. POSTAVLJANJE NA DIMNJAK

Peć postiže svoju nazivnu moć ukoliko je promaja u dimnjaku 15 Ra (1,5 mm VS). Preporučamo slijedeće veličine dimnjaka kojima se postiže promaja (T.1).

Nazivna moć grejanja KW	VISINA DIMNJAKA (m)					
	5	6	7	8	9	10
	DIMENZIJE SVETLE POVRŠINE (mm)					
- ugalj 12,5 - drva 14	145 x 145 (Ø125)	145 x 145 (Ø125)	—	—	—	—

Posebna napomena:

- na dimovodni priključak (sl. 1 poz. 7) postaviti reducir koji se isporučuje posebno upakovan uz peć, time se smanjuje prečnik dimovodnog priključka od Ø210 na Ø118 mm;

- priključak na dimnjak treba postaviti usponski;

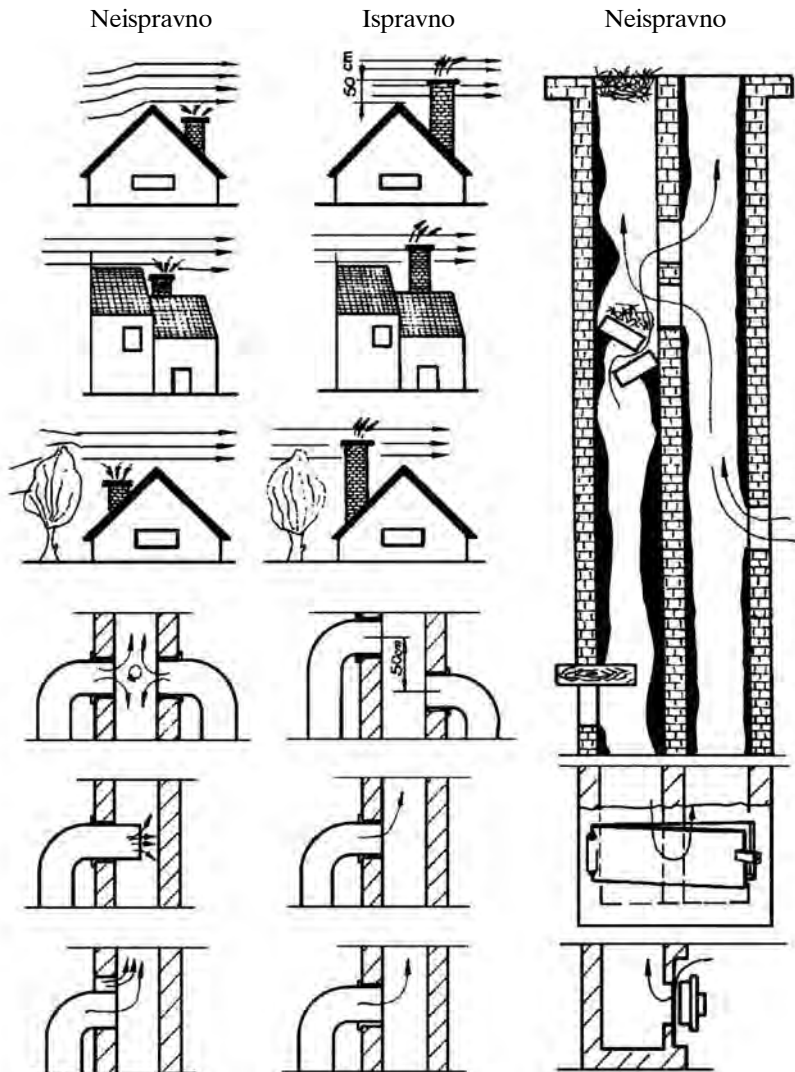
- dimne cevi i dimnjak ne smiju se sužavati u protivnom smanjuje se nazivna moć grijanja;

- svi spojevi i dimnjak moraju biti dobro zabrtavljeni, bez gareži i prljavština u dimnim kanalima.

Propisani dimnjak i ostali uvjeti (sl. 5) pretpostavka za besprijekorno funkcioniranje peći.

Pri instaliranju peći koristiti podatke za prečnik dimovodnog priključka u visini ose dimovodnog priključka iz tablice tehničkih podataka.

Ova se peć može da se instalirati u dnevnoj sobi ili ostali slobodan prostor stana. Pri tome treba voditi računa da je ispod peći nezapaljiva podloga, a ukoliko je parket potrebno je postaviti specijalnu limenu ploču, koja omogućuje da se uslijed nesmotrenog rukovanja ne ošteti podloga ili izazove požar.



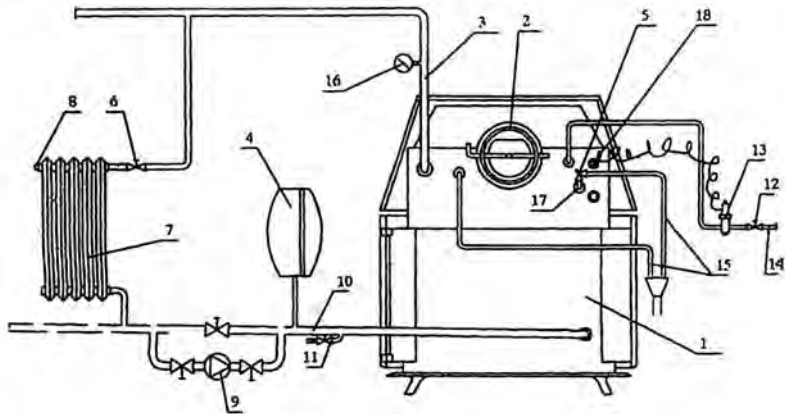
Sl. 6

5. INSTALIRANJE PEĆI U SISTEM ZA VODENO GRIJANJE

Peć je prije svega namenjena za etažno grijanje toplom vodom, a u iznimnim slučajevima se može instalirati kao centralno grijanje prema svim propisima za ovaj slučaj u skladu sa JUS.M.E7. 210 i JUS.M.E7.202.

Iz navedenih razloga u daljnim uputama bit će dane priljučne mjere i principijelne sheme za instaliranje peći u sistemu etažnog grijanja.

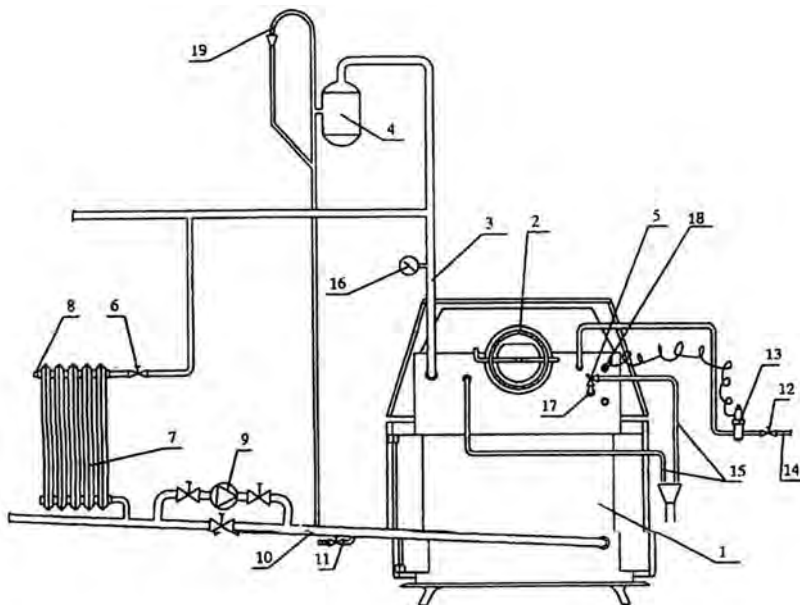
HEMA INSTALACIJE ZATVORENOG SISTEMA



Sl. 7

1. Toplovodni kotao
2. Dimovodni priključak
3. Razvodni vod
4. Ekspanziona posuda
5. Ventil sigurnosti
6. Radijatorski ventil
7. Radijator
8. Odzračni ventil
9. Cirkulaciona pumpa
10. Povratni vod
11. Pipa za punjenje i pražnjenje
12. Regulacijski ventil
13. Termoventil
14. Priključni vod za vodovodnu mrežu
15. Odvod tople vode
16. Manometar
17. Priključak za sigurnosti ventil
18. Priključak za termoventil

SHEMA INSTALACIJE OTVORENOG SISTEMA



Sl. 8

1. Toplovodni kotao
2. Dimovodni priključak
3. Razvodni vod
4. Otvoreni ekspanzioni sud
5. Ventil sigurnosti
6. Radijatorski ventil
7. Radijator
8. Odzračni ventil
9. Cirkulaciona pumpa
10. Povratni vod
11. Pipa za punjenje i pražnjenje
12. Regulatorni ventil
13. Termoventil
14. Priključni vod za vodovodnu mrežu
15. Odvod tople vode
16. Manometar
17. Priključak za sigurnosti ventil
18. Priključak za termoventil
19. Odušna cev

VAŽNO:

Instaliranje peći treba da obavi sručna osoba prema odgovarajućem projektu:
- pri izvođenju instalacije držati se naše preporučene sheme, jugoslovenskih propisa JUS.M.E7. 210 i JUS.M.E7.202.

6. PUŠTANJE PEĆI U RAD I REDOVITA KONTROLA

Peć i instalaciju napuniti vodom i ispustiti zrak iz instalacije. Prije puštanja u rad provjeriti da li su peć i instalacija za grijanje ispravni, i dali su svi zasuni, ventili, mjerni i regulacijski instrumenti podešeni.

Kod pumpnog grijanja pustiti u rad cirkulacijsku pumpu. Ako je dimnjak nov, ne smije se peć stalno držati pod punim opterećenjem dok se dimnjak potpuno ne osuši.

VAŽNO:

Prije početka i u toku rada držati se uputa koje je dao proizvođač:

- prije potpaljivanja peći treba prigušivač (sl. 1 poz. 6) postaviti u položaj "0".
- nakon provjere ispravnosti peći i instalacije potpuno otvoriti vrata za loženje (sl. 1. poz. 33) razasuti potpalu od papira i drveta na rešetku rosta za loženje (sl. 1 poz. 47), potpaliti i sačekati da se potpaljeno gorivo raspali;

- ugljen ili drvo ubaciti u maloj količini i pustiti da se potpuno raspali. Vrata za loženje zatvoriti a termostat za regulaciju zraka podesiti na položaj 7-9'

- napuniti peć gorivom do 1/3 visine ložišnog prostora i ponovo pustiti da se skroz upali sve dok se gornji sloj ugljena ili drveta ne zažari. Termostat podesiti na željenu temperaturu;

- da bi peć ekonomično koristili treba ga puniti ugljenom ili drvima do visine prednje rešetke rosta (sl. 1 poz. 20);

- Naknadno punjenje (dopunavanje) vrši se kada je gorivo u peći izgorjelo do 1/4 ili 1/3 visine ložišnog prostora.

- Prije nego što se izvrši dopunjavanje treba izvršiti trešenje rosta (sl. 1 poz. 45) pomerajući polugu (sl. 1 poz. 53) naprijed - natrag. Nakon trošenja izvršiti dopunjavanje gorivom.

- Trajno sagorijevanje pri upotrebi ugljen reguliše se tako što se potpuno napunjen kamin ostavi da gori do 1/2h pri podešenom termostatu od 6 do 9 a posle toga postavi dugme termostata u položaj 4-5.

Upute o loženju su zamljišena kao smjernica i ovisne su o prilikama u postrojenju, jakosti promaje dimnjaka, gorivu i vanjskoj temperaturi.

VAŽNO:

Redovito obavljati kontrolu zbabrtvljenosti peći (kotlovski kit i azbest). Posebnu pažnju obratiti na napunjenost instalacije vodom, u slučaju da instalacija nije dobro napunjena poremetit će se rad sistema grijanja i rad termoventila. Kada dođe do ovakvih poremećaja treba uvijek dopuniti instalaciju vodom samo kada je kotao u hladnom stanju.

7. REGULACIJA

Izvršiti takvu regulaciju kojom se preporučenim elementima režima rada obezbeđuje nominalni kapacitet i stupanj iskorištenosti peći.

Željena temperatura vode u peći podešava se preko regulatora (termostat) (sl. 4 poz. 1). dugme za podešavanje regulatora zraka (termostat) ima položaje štp su prikazani na tablici 2.

Tabela 2.

Položaj dugmeta regulatora	0	3	4	5	6	7	8	9
Temperatura vode u kotlu °C	Zatvoren regulator	30	40	50	60	70	80	90

Poklopac (klapna) za zrak u sastavu regulatora zraka (termostat) u potpunosti regulira dovod zraka za sagorijevanje, ako su ostali otvori zatvoreni.

Rad poklopca (klapne) za zrak je automatski i ovisi o izabranoj temperaturi na dugmetu kao i temperature vode u kotlu, koja daje signale preko osjetljive termostatske sonde.

Orijentacijske vrijednosti za podešavanje regulatora zraka (termostata) u ovisnosti o vanjskoj temperaturi zraka date su u tablici 3.

Tabela 3.

Spoljna temperatura vazduha °C	-20 do -10	-10 do -0	0 do +15
Položaj dugmeta regulatora	9	8	7
Temperatura vode u peći °C	90	80	70

VAŽNO:

Temperatura vode u kotlu peći pri loženju drvima, mrkim ugljenom i lignitom ne treba da opada ispod 70°C jer se na taj način sprječava znojenje i korozija peći.

8. NOĆNI POGON

Očistiti rešetku - rost od zgure i pepela i dopuniti kamin gorivom na ranije opisan način. Ako se loži gorivima koja su bogata isparljivim plinovima treba regulaciju za noćni pogon izvršiti tek kada su plinoviti sastojci izašli iz goriva (sagorjeli) pa onda podesiti regulator zraka - termostat za trajno gorenje na položaj 4-5.

VAŽNO:

Zabranjeno je napuniti ložište gorivom koje razvija mnogo gasova, pa onda zavoliti regulator zraka - termostat.

9. ODRŽAVANJE

Prije svakog punjenja gorivom mora se prodžarati postojeći žar preko tresaća rosta.

Pri zatvorenim vratima, preko tresaća rosta protresti rost, da bi pepeo sa rosta pao u pepelnicu. Treba najmanje jednom dnevno izbaciti pepeo iz pepelnice, a krupnije ostatke (zguru) ukloniti otvaranjem vrata za loženje i pepelnicu.

Sve površine peći koje dodiruju dimni plinovi redovito održavati i čistiti pomoću lopatice za čišćenje. Čiste grijaće površine garantiraju ekonomičan rad peći.

Preporuča se čišćenje peći bar jednom mjesečno, a u slučaju veće zaprljanosti unutarnjih površina peći treba čistiti češće.

10. VANJSKO ODRŽAVANJE PEĆI

Emajlirane površine peći čistiti vlažnom krpom, a ostale suhom krpom.

Treba obratiti pažnju da vatrostalno staklo, dok peč gori, ne dođe u kontakt sa vodom, jer će prsnuti.

VAŽNO:

Zabranjeno je rashlađivanje peći umjetnom promajom nakon prestanka loženja. Ne kvasiti ložište vodom radi hlađenja.

11. KONZERVIRANJE PEĆI

Po završetku sezone i loženja, peč treba očistiti od pepela i čađi, a instalaciju dopuniti vodom.

Vodu treba ispustiti samo u slučaju ako je potrebno izvršiti neki popravak na instalaciji.

Ako se instalacija u sezoni grijanja ne koristi, vodu treba zamjeniti nekom tečnošću protiv smrzavanja ili je ispustiti radi osiguranja od smrzavanja.



METALNA INDUSTRIJA VRANJE

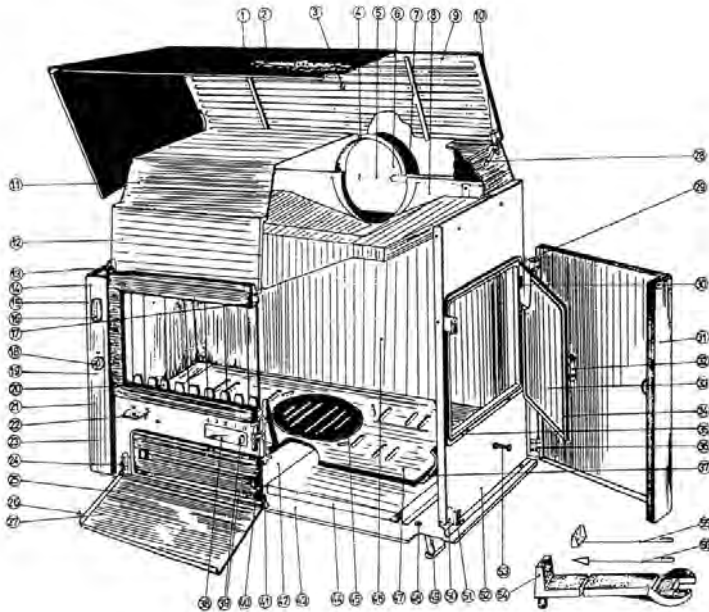
Radnička 1

УПАТСТВО ЗА УПОТРЕБА

**ТРАЈНОЖАРЕЧКИ КАМИН
НА ЦВРСТО ГОРИВО
ЗА ЕТАЖНО ГРЕЕЊЕ СО ТОПЛА ВОДА
РУСТИКАЛ - ЕТАЖ**

1. ТЕХНИЧКИ ПОДАЦИ

1. ТИП производ - РУСТИКАЛ - ЕТАЖ	
2. Номинална моќ на греењето:	
- мрк јаглен	12,5 KW
- дрва	14 KW
3. Моќ на греењето преку каминот:	
- мрк јаглен	5,5 KW
- дрва	7 KW
4. Максимален работен притисок	3 bara
5. Максимална температурата на разводната вода	90° C
6. Потребен провев на оцакот	15 Pa
7. Содржина на вода во котелот на каминот.....	11 l
8. Маса на каминот	133 kg
9. Ззафатнина на содат за пепел	9 dm ³
10. Капацитет на загревањето на просторијата	150-170 m ³
11. Диманзии на каминот:	
- ширина	720 mm
- височина	820 mm
- приклучок	440 mm
12. Пречник на димоводниот приклучок	118 mm
13. Висина од пода до осе димоводног прикључка	652 mm
14. Вид гориво: мрк јаглен, лигнит и дрва.	



Сл. 1 РУСТИКАЛ - ЕТАЖ

2. НАМЕНА

Естетски многу убаво обликуван, трајножаречкиот камин - печка на цврсто гориво за етажно греење се вклопува во ентериерот на дневните соби и во другиот слободен простор на станот. Служи за загревање на простории, викендички, индивидуални куќи, разни простори и сл.

Печката овозможува директно греење на просторијата во која е лоцирана. За тоа не се потребни грејни тела во таа просторија, бидејќи големиот стаклен екран (сл. 1. поз. 15) на предната врата, како и обвивката на печката и леациот капак, овозможуваат рамномерно загревање на просторијата по пат на зрачење и конвекција.

Посебна карактеристика на овие шпорети - печки е што имаат вградена цевна змија (бакарна цевка) која кога е во врска со термовентилот (сл. 7. и сл. 7а поз. 13) служи како термоосигурач од евентуално прегрејување на шпорет - печката.

Вградувањето на термовентилот кај затворениот систем на централно греење е **ЗАДОЛЖИТЕЛНО**.

Кај отворениот систем на централното греење вградувањето не е задолжително.

Се инсталира главно како печка за етажно греење, а може да се инсталира и за централно греење.

3. КОМПЛЕТИРАЊЕ НА ПЕЧКАТА

Распакуваната печка треба да се прегледа и да се запознаат деловите и приборот, а особено внимание треба да се обрне на следното:

- предната врата (сл. 1. поз. 14) и вратата за ложење (сл. 1. поз. 33) треба да се снабдени со азбестна лента по целиот обем на налегнувачкиот дел од површината при заптивање;

- регулаторот за воздух (сл. 4 поз. 1), преску командното копче, мора лесно да ја отвора и затвора пеперугата на отворот за довод на воздух за загревање;

- добро поставен, регулаторот за воздух овозможува избирање и автоматско одржување температурата на водата во печката;

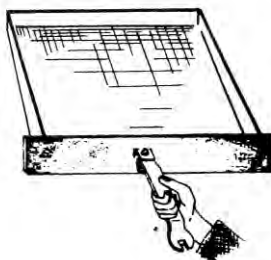
- делечинскиот термометар за мерење температура во котелот (сл. 1. поз. 18) е правилно поставен ако му е термосондата сместена во специјален отвор на задната страна заедно со термосондата на регулаторот за воздух;

- решетката - раст (сл. 1. поз. 45) мора да биде поставена во своето лежиште и поврзана со тресачот на растот (сл. 1. поз. 53);

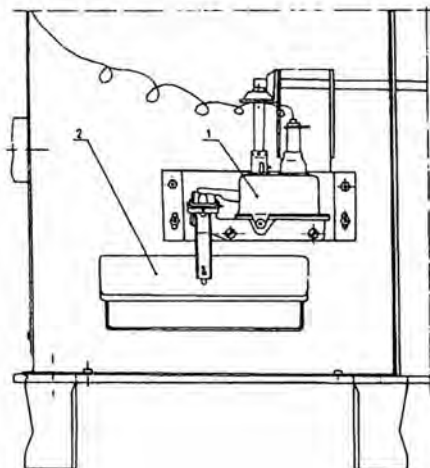
- капата од печката (сл. 1. поз. 1) може да се задржи во подигната положба со потпирање - преку потпирач (сл. 1. поз. 28) - на капакот од пламената комора (сл. 1. поз. 11).



Сл. 2 Отворање на вратата за ложење

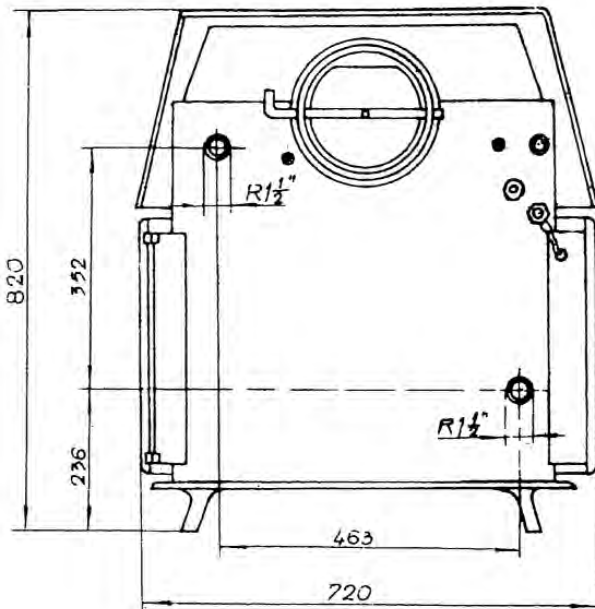


Сл. 3 Извлекување на пепеларникот



Сл. 4

Поз. 1. Регулатор за воздух
Поз. 2. Пеперуга на отворот



Сл. 5 Шема на приклучните мери

4. ПРИКЛУЧУВАЊЕ КОН ОЦАКОТ

Печката ја постигнува својата номинална моќ доколку провевот во оцакот изнесува 15 Pa (1,5 mm VS). KW

Ги препоручуваме следните големини на оцакот со кои се постигнува овој провев (Табела 1);

Номинална моќ на греене KW	ВИСОЧИНА НА ОЦАКОТ (m)					
	5	6	7	8	9	10
	ДИМЕНЗИЈА НА СВЕТЛА ПОВРШИНА (mm)					
- јаглен 12,5	145 x 145	145 x 145	—	—	—	—
- дрва 14	(Ø125)	(Ø125)	—	—	—	—

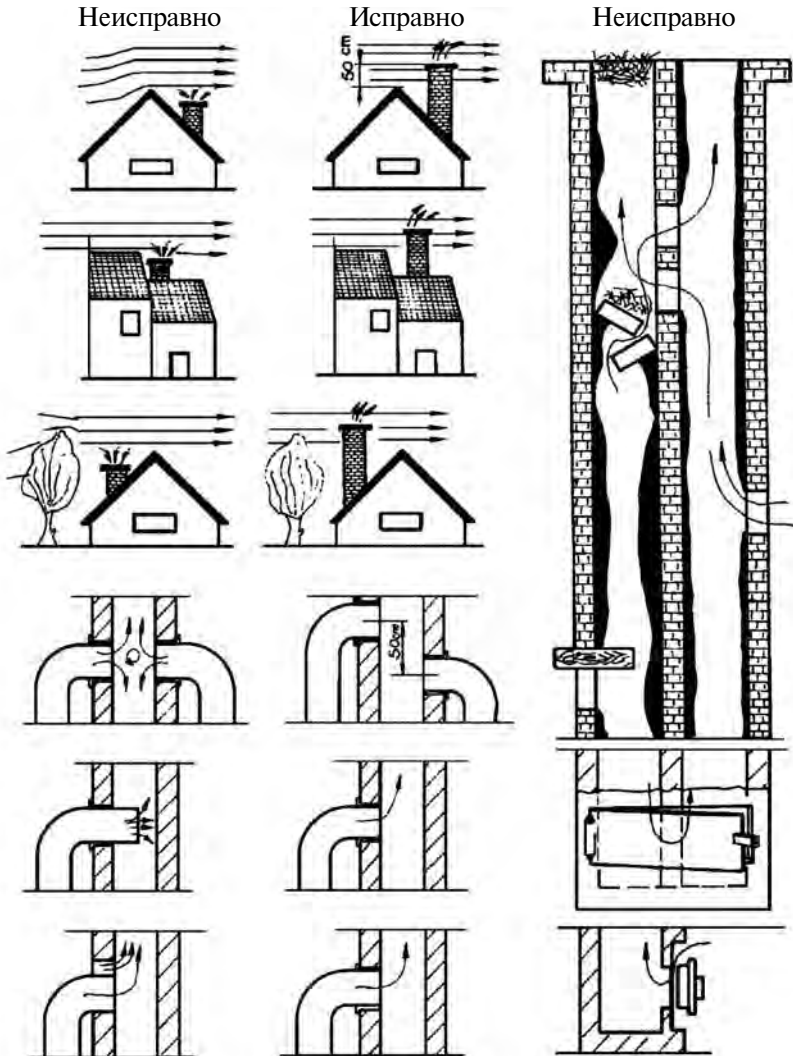
Посебни забелешки:

- На димоводниот приклучок (сл. 1. поз. 7) да се постави редуцир, кој се испорачува, посебно запакуван, со печката, со тоа се намалува пречникот на димоводниот приклучок од Ø210 на Ø118 mm;
- Приклучокот кон оцакот треба да се постави по нагорна линија.
- Димните цевки и оцакот не смеат да се постави по нагорна линија.
- димните цевки и оцакот не смеат да се стеснуваат, зашто во спротивно ќе се намали номиналната моќ на греенеот.
- Сите споеви и оцакот мораат да бидат добро заптисани, без саѓи и нечистотија во димните канали.

Пропишаниот ошак и други услови (сл. 5) се претпоставка за беспреко-рно функционирање на печката.

При инсталирањето на печката да се користат плоатоците за пречникот на димоводниот приклучок и за височината на оската на димоводниот приклучок од табелата на техничките податоци.

Оваа печка може да се инсталира во дневна соба или во друг слободен простор на станот. Притоа треба да се води сметка за тоа дека под печката треба да се наоѓа незапалива подлога. доколку се наоѓа под неа паркет, треба да се постави специјална лимена плоча, која обезбедува да не дојде, поради небрижно ракување, до оштетување на подлогата или до предизвикување на пожар.



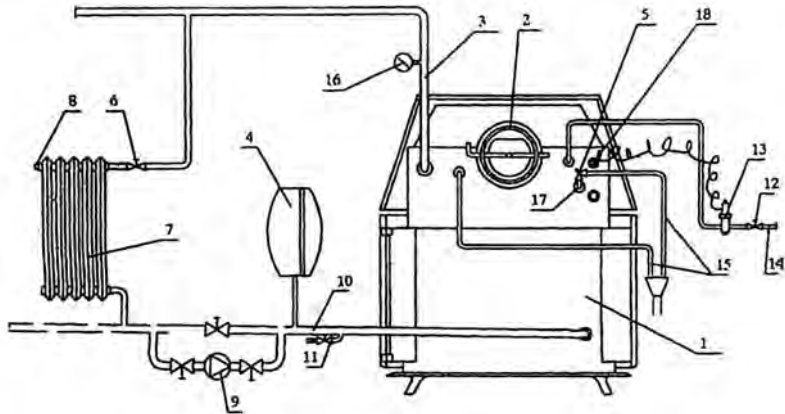
Сл. 6

5. ИНСТАЛИРАЊЕ НА ПЕЧКАТА ВО СИСТЕМ ЗА ВОДЕНО ГРЕЕЊЕ

Печката е првенствено наменета за етажно греење со топла вода, а во исклучитени случаи може да се инсталира како централно греење спрема сите прописи за овој случај, во согласност со ЈУС.М.Е7. 210 и ЈУС.М.Е7.202.

Поради наведените причини, во натамошните настапија ќе бидат дадени приклучните мери и принципиелните шеми за инсталирање на печката во системот за етажно греење.

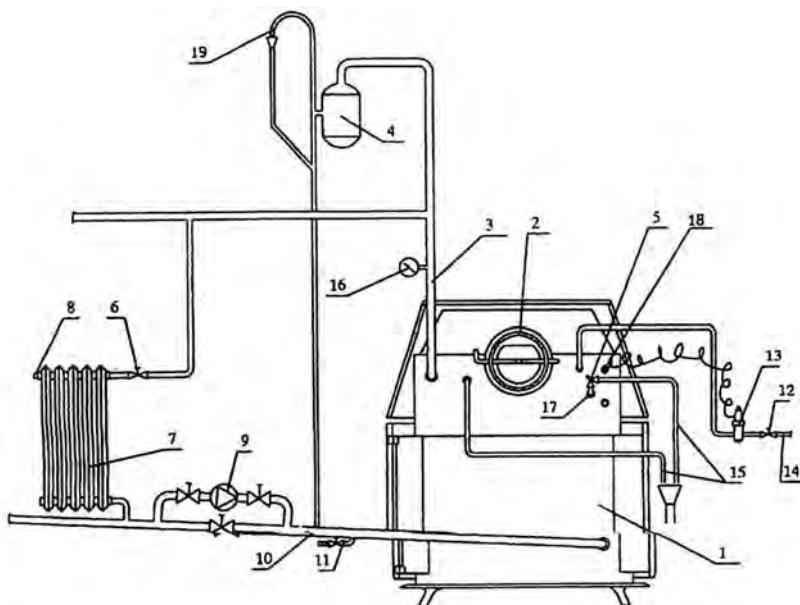
ШЕМА НА ИНСТАЛАЦИЈАТА ЗА ЗАТВОРЕН СИСТЕМ



Сл. 7

1. Топловоден котел
2. Димоводен приклучок
3. Разводен вод
4. Експанзиони сад
5. Сигурносен вентил
6. Радијаторски вентил
7. Радијатор
8. Издивен вентил
9. Циркулациона пумпа
10. Повратен вод
11. Славина за пулнење и празнење
12. Регулацијски вентил
13. Термовентил
14. Приклучен вод за водоводна мрежа
15. Одвод за топла вода
16. Манометар
17. Прикључак за сигурносни вентил
18. Прикључак за термовентил

ШЕМА НА ИНСТАЛАЦИЈАТА ЗА ОТВОРЕН СИСТЕМ



Сл. 8

1. Топловоден котел
2. Димоводен приклучок
3. Разводен вод
4. Отворен експанзиони сад
5. Сигурносен вентил
6. Радијаторски вентил
7. Радијатор
8. Издивен вентил
9. Циркулациона пумпа
10. Повратен вод
11. Славина за пулнење и празнење
12. Регулацијски вентил
13. Термовентил
14. Приклучен вод за водоводна мрежа
15. Одвод за топла вода
16. Манометар
17. Приклучак за сигурносни вентил
18. Приклучак за термовентил
19. Издувна цевка

ВАЖНО:

Инсталирањето на печката треба да се изврши од стручно лице, спрема соодветниот проект:

- При издувањето на инсталација, да се починува нашата препорачана шема и југословенските прописи ЈУС.М.Е7. 210 и ЈУС.М.Е7.202.

6. ПУШТАЊЕ НА ПЕЧКАТА И РЕДОВНА КОНТРОЛА

Печката и инсталацијата да се наполнат со вода и да се испушти воздух од инсталацијата. Пред пуштањето во работа, да се провери дали печката и инсталацијата за греење се исправни и дали сите затворачи, вентили, мерни и регулациони инструменти се регулирани.

При пумпно греење да се пушти во работа циркулационата пумпа. Ако е оџакот нов, не смее печката постојано да се држи под полно оптоварување додека оџакот наполни не се осуши.

ВАЖНО:

Пред почетокот и во текот на работата треба да се почитува упатството дадено од производителот:

- Пред потпалувањето на печката треба придушувачот (сл. 1. поз. 6) да се постави во положбата “0”.

- По проверка на исправноста на печката и инсталацијата, наполно да се отвори вратата за ложење (сл. 1. поз. 33), да се истури потпалката од хартија и дрво на решетката од растот за ложење (сл. 1. поз. 47), да се запали оганот и да се почека додека запаленото гориво наполно не се разгори.

- Јаглен или дрво да се уфрли во мало количество и да се остави додека наполно не се разгори. Вратата за ложење да се затвори, а термостатот за регулирање на воздухот да се регулира на положбата 7-9.

- Да се наполни печката со гориво до 1/3 од височината на ложишниот простор и повторно да се остави сосема да се разгори, се додека горниот слој од јагленот или дрвото не се вљари. Термостат да се регулира на саканата температура.

- За економично користење на печката, таа треба да се полни со јаглен или дрво до височината на предната решетка на растот (сл. 1. поз. 20).

- Дополнително полнење (дополнување) се врши кога горивото во печката ќе изгори до 1/4 или 1/3 од височината на ложишниот простор. Пред да се изврши дополнување, треба да се потресе растот (сл. 1. поз. 45) поместувајќи го лостот (сл. 1. поз. 53) напред - назад, по извршеното тресење, да се изврши допулнување на гориво.

- Трајното согорување при употреба на јаглен се регулира така што наполно наполнетиот камин ќе се остави да гори до 1/2 час при регулиран термостат од 6 до 9, а потоа да се постави копчето од термостатот во положбата 4-5.

Упатствата за ложење се замислени како насоки и зависни се од приликите во просторијата, јачината на проветот во оџакот, од горивото и надворешната температура.

ВАЖНО:

Редовно да се врши контрола на заптираноста на печката (котелскиот кит и азбестот). Посебно внимание да и се обрне на наполнетоста на инсталацијата со вода, зашто во случај ако инсталацијата не е добро наполнета со вода - ќе се растрои работата на системот за греење и работата на термовентилот. Кога ќе дојде до вакви растројства, треба секогаш да се дополнително инсталацијата со вода само кога котелот е во ладна состојба.

7. РЕГУЛАЦИЈА

Да се изврши таква регулација со која на препорачаните елементи на режимот на работата им се обезбедува номинален капацитет и степен на искористување на печката.

Саканата температура на водата во печката се регулира преку регулатор (термостатот) (сл. 4. поз. 1). Копчето за регулирање на регулаторот за воздух (термостатот) ги има положбите што се прикажани на табелата 2.

Табелата 2.

Положба на копчето од регулаторот	0	3	4	5	6	7	8	9
Температура на водата во котелот °C	Затворен регулатор	30	40	50	60	70	80	90

Капакот (клапната) за воздух во составот на регулаторот за воздух (термостатот) наполно го регулира доводот на воздух за согорување, ако другите отвори се затворени.

Работата на капакот (клапната) за воздух е автоматска и зависи од избраната температура на копчето, како и од температура на водата во котелот, која дава сигнали преку осетлива термостатска сонда.

Ориентационите вредности за регулирање на регулаторот за воздух (термостатот) во зависност од надворешната температура на воздухот се дадени во табелата 3.

Табелата 3.

Надворешна температура на воздухот °C	-20 до -10	-10 до -0	0 до +15
Положба на копчето на регулаторот	9	8	7
Температура на водата во печката °C	90	80	70

ВАЖНО:

Температура рата на водата во котелот од печката при ложење со дрва, мрк јаглен и лигнит не треба да опака под 70°C, зашто на тој начин се спречува потење и корозија на печката.

8. НОКЕН ПОГОН

Да се исчисти решетката - растот од згура и пепел и да се дополни каминот со гориво на порано опишаниот начин. Ако се ложат горива што се богати со испарливи гасови, регулацијата за нокен погон треба да се изврши дури откако гасовитите состојки ќе излезат од горивото (кога ќе согорат), па потоа да се регулира регулаторот за воздух - термостатот за трајно горење на положбата 4-5.

ВАЖНО:

Забрането е да се наполни ложиштето со гориво кое развива многу гасови, па потоа да се затвори регулаторот за воздух - термостатот.

9. ОДРЖУВАЊЕ

Пред секое полнење со гориво, мора да се распрете постојната жар преку тресачот на растот.

При затворена врата, преку тресачот на растот, да се протресе растот со цел пепелта од растот да падне во пепеларникот. Треба најмалку еднаш дневно да се исфрли пепелта од пепеларникот, а покрупните остатоци (згурата) да се отстранат со отворање на вратата за ложење и пепеларник.

Сите површини од печката што ги допираат димните гасови редовно да се одржуваат и чистат со помош на лопатче за чистење. Чистите грејни површини гарантираат економична работа на печката.

Се препорачува печката да се чисти барем еднаш месечно, а во случај на поголема нечистотија на внатрешните површини чистењето треба да се врши почесто.

10. НАДВОРЕШНО ОДРЖУВАЊЕ НА ПЕЧКАТА

Емајлираните површини на печката да се чистат со влажна крпа, а другите - со сува крпа.

Треба да се обрне внимание, огноотпорните стакла, додека печката гори, да не дојдат во контакт со вода, бидејќи ќе пукнат.

Да се контролира квалитетот и количеството на вода за дополнување на печката и инсталацијата.

Во печката не треба да се фрлаат разни отпадоци надвор од сезоната на ложењето.

ВАЖНО:

Забрането е печката да се разлудува со вештачки провев по престанувањето на ложењето.

Огништето од печката да не се кваси со вода заради разлудување.

11. КОНЗЕРВИРАЊЕ НА ПЕЧКАТА

По завршувањето на сезоната и ложењето, печката треба да се исчисти од пепел и саѓи, а инсталацијата да се дополни со вода.

Водата треба да се испушти само во случај ако треба да се изврши некоја поправка на инсталацијата.

Ако инсталацијата во сезоната на греењето не се користи, водата треба да се замени со некоја течност против замрзнување или да се испушти заради обезбедување од замрзнување.

ГАРАНТНА ИЗЈАВА

Изјављујемо:

- Да ће у гарантном року производ бепрекорно функционисати ако себудете придржавали датих упутстава.
- Да ћемо за производ у гарантном рокуосигурати сервисно одржавање ипотребне резервне делове.
- Да ћемо у гарантном року о свомтрошку, укључујући и трошкове превожења, односно преноса производа, обезбедити уклањање кварова и неправилности у року који неће бити дужи од 45 дана. Производ који не би био поправљен у наведеном року биће био поправљен у наведеном року биће на Ваш захтев замењен новим.

Гаранција важи од дана куповања производа, што се доказује потврђеним гарантним листом (печат продавнице, датум продаје и потпис продавца). Гарантни рок 12 месеци. Гаранција престаје важити ако се утврди да је претходну поправку вршила неовлашћена особа, односно ако су били уграђени неоригинални делови.

Молимо Вас, да у писменој или телефонској пријави најближој сервисној радионици обавезно наведете:

- назив и тип производа те број.

№

- датум куповине

- опис квара

- тачну адресу

ГАРАНТНА ИЗЈАВА

Изјављујемо:

- Да се у гарантном року производ бепрекорно функционисати ако се будете придржавали датих упутстава.
- Да ћемо за производ у гарантном рокуосигурати сервисно одржавање и потребне резервне делове.
- Да ћемо у гарантном року о свомтрошку, укључујући и трошкове превожења, односно преноса производа, обезбедити уклањање кварова и неправилности у року који неће бити дужи од 45 дана. Производ који не би био поправљен у наведеном року биће на Ваш захтев замењен новим.

Гаранција ваži од дана куповања производа, што се доказује потврђеним листом (žig prodavnice, datum prodaje i potpis prodavca). Гарантни рок 12 месеци.

Гаранција престаје ваžiти ако се утврди да је претходну поправку вршила неовлашћена особа, односно ако су били уграђени неоригинални делови.

Молимо Вас, да у писменој или телефонској пријави најближој сервисној испостави обавезно наведете:

- назив и тип производа те број.

№

- датум куповине

- опис квара

- тачну адресу

ГАРАНЦИЈСКА ИЗЈАВА

Изјавујам:

- Дека во гарантниот рок производот бепрекорно ќе функционира доколку се придржувате кон наведените упатства.
- Дека во текот на гарантниот рок на производот ќе обезбедиме сервисно одржување и потребни резервни делови.
- Дека на наш трошок во текот на гарантниот рок, во што снага и превозат односно, преносот на производот, ќе обезбедиме отстранување на сите неправилности и недостатоци и тоа во рок кој нема да биде подолг од 45 дана. Производот, кој нема да биде поправен во споменатиот рок, на Ваше барање ќе го заменим со нов.

Гаранцијата важи од денот на куповањето на производот, кое го докажувате со потврденит гарантен лист (печат на продавница, датум на продажбата, потпис на продавачот). Гарантни рок од 12 месеци.

Гаранцијата престанува да важи ако се утврди дека претходната поправка је извршила неовластено лице, односно ако биле вградени неоригинални делови. Мо-лиме, при писмено или телефонско пријавување на неисправност на најблиската сервисна работилница задолжително да ги наведете следените податоци:

- име и типот на производот, како и неговиот број.

№

- денот на куповањето

- опис на недостатокот

- точната адреса



A.D. METALNA INDUSTRIJA "VRANJE" - VRANJE SPISAK SERVISNIH RADIONICA

Red. broj broj pošte	GRAD	ADRESA	TELEFON
-------------------------	------	--------	---------

SRBIJA

1. 17500 VRANJE	SERVIS ALFA	Ul. Partizanski put 5	017/ 421-611
2. 18000 NIŠ	SERVIS ALFA	Ul. Obiličev venac 109	018/ 264-410
3. 11000 BEOGRAD	SERVIS ALFA	Ul. Krunska 26	011/324-2033
4. 21000 NOVI SAD	SERVIS ALFA	Ul. Milovana Glišića 7	021/ 552-450

CRNA GORA

1. 81000 PODGORICA	"MONTEPLAM"	Ul. 9. Crnogorske bb	081/ 270-302
--------------------	-------------	----------------------	--------------

REPUBLIKA SRPSKA I FEDERACIJA B I H

1. 70260 MRKONJIĆ GRAD,	Ul. Majdan 116	Ovlašćeni servis - D.O.O. "MG MIND"	
		Ovlašćeno lice: Branislav Kopuz	Tel. 050/261-041

MAKEDONIJA

1. 91000 SKOPJE,	SERVIS "GRANEXPORT"	Bul. Jane Sandanski 59	02/2455-872
------------------	---------------------	------------------------	-------------

HRVATSKA

1. 31000 OSIJEK	"KONIKOM"	Županijska 21/II	031/250-569
-----------------	-----------	------------------	-------------

G A R A N T N I L I S T

Naziv i tip proizvoda	Proizvodni broj	Datum proizvodnje i kontrole	Pečat kontrole

Датум продаје Datum prodaje Датум на продажба	Печат продавнице Žig prodavnice Žig prodajalne Печат на продавницата	Потпис продаваца Potpis prodavca Potpis prodajalca Потпис на продавачот